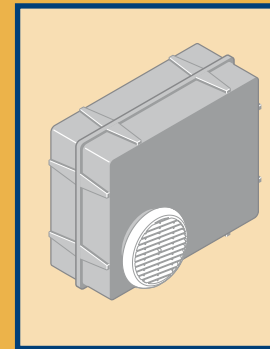


FONOPROTEX



GEDÄMMTE LUFTZUFUHR-VORRICHTUNG MIT HOHEM SCHALLDÄMMMASS FÜR DIE BELÜFTUNGSÖFFNUNGEN VON KÜCHEN

AUFGABENSTELLUNG

Die italienische Bestimmung im Bereich der Sicherheit (UNI CIG 7129/92) sieht für die Küchenräume, in denen Geräte mit offener Glasflamme, Gasöfen oder Gasherde benutzt werden, die Realisierung von Lüftungsöffnungen in den Gebäudefassaden vor, die den für die Verbrennung erforderlichen Luftzufluss garantieren.

Die in den Außenwänden realisierten Öffnungen müssen einen Querschnitt von 6 cm² pro KW der installierten thermischen Leistung mit einer Mindestfläche von 100 cm² aufweisen.

Diese Öffnungen, die den Luftdurchfluss begünstigen, übertragen die Außengeräusche ins Innere der Wohnungen und beeinträchtigen somit die Schalldämmleistung der Gebäudefassaden.

LÖSUNG

Um die Exposition des Menschen gegenüber dem Lärm zu vermindern, wurde durch das Rahmengesetz zur Lärmelastminderung (447/95) und das spätere DPCM 5/12/97 (Dekret des Präsidenten des Ministerrates) über die Anforderungen des passiven Schallschutzes von Gebäuden die Einhaltung eines Mindestschalldämmungswertes für die Außenwände der Bauwerke festgelegt (eine Anforderung, die von der Kategorie

der Nutzungsbestimmung desselben Gebäudes abhängig ist).

Um somit einen angemessenen Komfortpegel zu erhalten und den gesetzlichen Anforderungen nachzukommen, muss eine gedämmte Luftzufuhr-Vorrichtung in den Außenwänden der Küche realisiert werden, die die Lärmübertragung auch bei einer Freifläche von 100 cm² einschränkt.

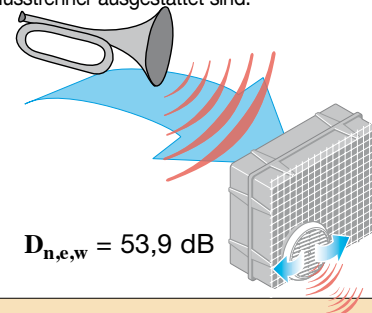
FONOPROTEX ist der Schalldämpfer für Luftzufuhröffnungen, der die von der gültigen Richtlinie geforderten Schalldämmmaße von Fassaden ($D_{2m,iT,w}$) garantiert. Die gedämmte Luftzufuhr-Vorrichtung **FONOPROTEX** wird aus Kunststoffmaterial hergestellt und ist, dank ihrer geringen Größe und ihrer gleichmäßigen geometrischen Form, leicht und schnell einzubauen.

FONOPROTEX ist auf der Innenseite mit unbrennbarem (UL94), wasserabweisendem und unschädlichem (hinterlässt keine Fasern und staubt nicht) Polyurethanschaum (mit offenen Zellen auf Polyesterbasis) von beachtlicher Flexibilität beschichtet.

Das hohe Dämmvermögen von **FONOPROTEX** wird in dem Labor des Instituts Giordano zertifiziert, wo nach der gemäß der Richtlinien UNI EN ISO 7171-1 und ISO 140-10 ausgeführten Prüfung das Schalldämmmaß mit $D_{n,e,w} = 53,9$ dB bemessen wurde.

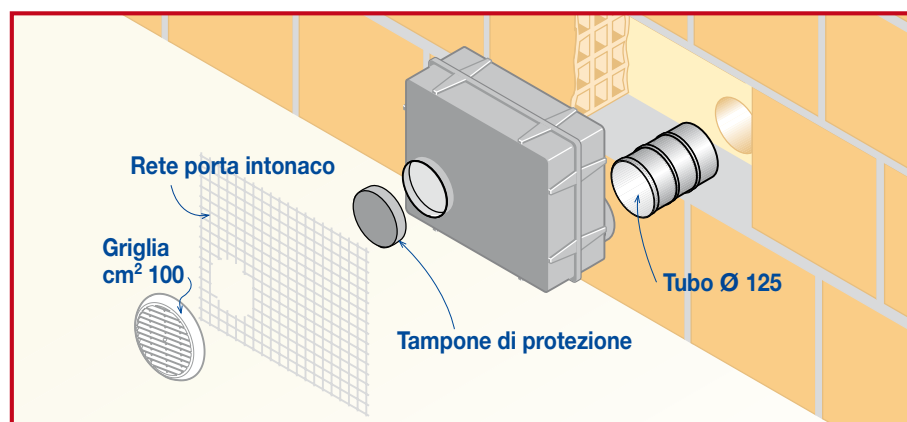
FONOPROTEX ist der kleinste Schalldämpfer mit dem höchsten zertifizierten Schalldämmmaß!

FONOPROTEX kann je nach bautechnischen Anforderungen sowohl vertikal, als auch horizontal eingebaut werden und verfügt über ein Putznetz, das auf der Innenseite der Wohnung zeigenden Seite eingesetzt wird. Die gedämmte Luftzufuhr-Vorrichtung **FONOPROTEX** vermindert, dank ihrer geringen Größe, den Wärmeverlust der Außenwände (die ausgesprochen geringe Tiefe von nur 15 cm ermöglicht einen einfachen und schnellen Einbau, wobei bei Fassaden aus Ein- und Zweischalenmauerwerk eine für den Wärmeschutz ausreichende Dicke zur Außenseite hin bestehen bleibt). In der Verpackung werden, neben der gedämmten Luftzufuhr-Vorrichtung **FONOPROTEX**, 4 Anschlussmuffen für die Wand und 3 Lüftungsgitter (2 weiße und 1 bronzefarbene) mitgeliefert, die mit einem Filter und einem Flusstrenner ausgestattet sind.



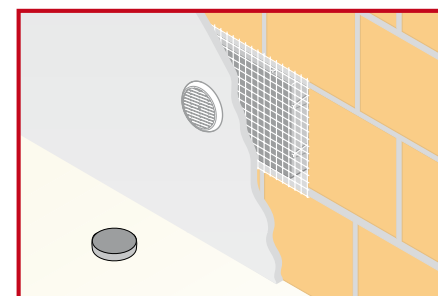
ANWENDUNG UND HINWEISE

Bei allen Installationen sowie in den Küchen mit gasbetriebenen Geräten kann **FONOPROTEX** sowohl in horizontale, als auch vertikale Öffnungen eingebaut werden, da die Belüftung ausschließlich den für die Verbrennung und den Luftaustausch nötigen Luftzufluss garantieren muss.



Die Anschnitte der Löcher von **FONOPROTEX** zeigen auf beiden Seiten nach außen und weisen einen Außendurchmesser von $\varnothing 120$ mm auf, um in ein Loch von $\varnothing 120$ oder in das mitgelieferte Rohr von $\varnothing 125$ eingesetzt zu werden.

PUTZNETZ. Auf der Außenseite von **FONOPROTEX** ist ein Netz angebracht, um das Anhaften des Putzes zu erleichtern und Risse zu vermeiden.



Die Löcher werden während der Einbauphase durch Stopfen geschützt (um das Eindringen von Schmutz zu vermeiden), die vor dem Einsetzen des Lüftungsgitters entfernt werden.

FONOPROTEX

Maße
 • Höhe
 • Länge
 • Tiefe
 • Größe der Lüftungslöcher

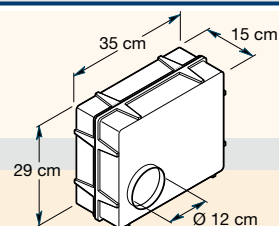
Luftdurchfluss

Zertifizierungen

29 cm
 35 cm
 15 cm
 ø 12 cm

100 cm²

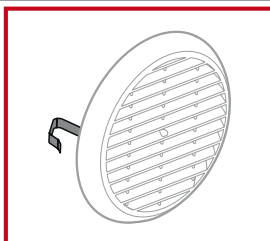
Istituto Giordano



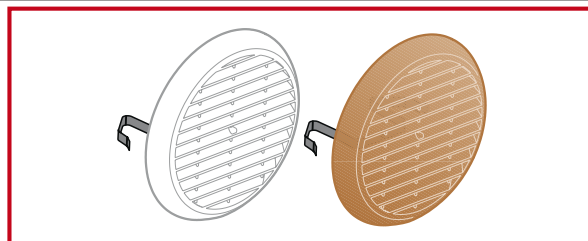
LÜFTUNGSGITTER WERDEN MITGELIEFERT

FONOPROTEX ist ausgestattet mit:

- 2 weißen Lüftungsgittern mit Insektenschutznetz für die Innenwand und die Außenfassade.
- 1 kupferfarbenen Lüftungsgitter mit Insektenschutznetz für Fassaden aus Sichtziegel oder Fassaden in Rosatönen.



Innenwand



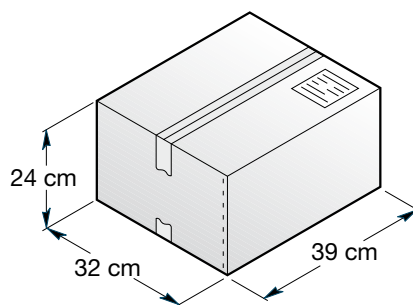
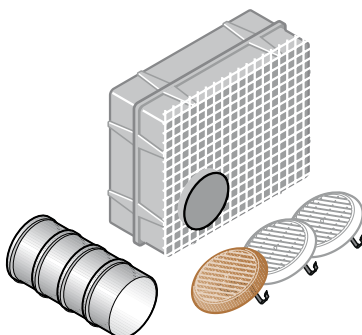
Aussenwand

PACKAGING

FONOPROTEX wird in Kartons mit den Maßen 39x32x24 cm einzeln verpackt und wiegt 1,9 Kg.

INHALT DER VERPACKUNG

- n. 1 **FONOPROTEX**
- n. 1 angebrachtes Putznetz
- n. 3 Lüftungsgitter mit Flusstrenner
- n. 2 weiße Lüftungsgitter
- n. 1 kupferfarbenes Lüftungsgitter.
- n. 1 kombinierbares Verlängerungsrohr Ø 125 mm



In der Produktion von INDEX kommen ausschließlich Herstellungsverfahren zur Anwendung, die von ordnungsgemäß angelegten Instandhaltungssystemen geschützt sind.

verfasst worden. Aufgrund der zahlreichen Verwendungsmöglichkeiten und der möglichen Interferenz mit von uns unabhängigen Teilen übernehmen wir keine Haftung hinsichtlich der Ergebnisse. Der Käufer ist gehalten, unter seiner eigenen Verantwortung die Eignung des Produkts zu dem vorgesehenen Zweck festzustellen.

Die aufgeführten Daten sind durchschnittliche Richtwerte zur derzeitigen Produktion, die von der Firma INDEX S.p.A. jederzeit ohne Vorankündigung und nach Belieben geändert und auf den neuesten Stand gebracht werden dürfen. Die Vorzüge und technischen Informationen sind nach unserem besten Wissen bezüglich der Eigenschaften und der Verwendungszwecke des Produkts.



ANIT Mitglied

Die Angaben in dieser Veröffentlichung beruhen auf Laborversuchen oder Messungen auf Baustellen. Die Wiederholbarkeit der Resultate für gleichwertige Systeme wird nicht gewährleistet.

• SCHLAGEN SIE ZUM RICHTIGEN GEBRAUCH UNSERER PRODUKTE IN DEN TECHNISCHEN VORSCHRIFTEN VON INDEX NACH.
 • WENDEN SIE SICH FÜR WEITERE AUSKUNFTE ODER BESONDERE VERWENDUNGSZWECKE AN UNSERE TECHNISCHE ABTEILUNG.

index
 Construction Systems and Products

Internet: www.indexspa.it
 e-mail Index Export Dept.: index.export@indexspa.it

Via G. Rossini, 22 - 37060 Castel D'Azzano (VR) - Italy - C.P.67 - Tel. 045.8546201 - Fax 045.518390



© INDEX S.p.A.

166 Leitfaden für die Wärme- und Schalldämmung von Gebäuden