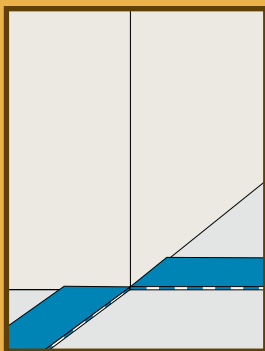


# FONOSTRIP



## SCHALLDÄMPFENDER ELASTOMERSTREIFEN



### AUFGABENSTELLUNG

Bei starr mit der Decke verbundenen Wänden erfolgt die Schallübertragung auch durch indirekte Nebenwege über Decken und flankierende Wände.

### LÖSUNG

Wände sind deshalb in der Regel zumindest von der Decke mit einem Streifen aus schalldämmendem Material zu entkoppeln. Damit wird eine schalltechnische Verbesserung von 2÷4 dB erzielt. Diese Maßnahme muss selbstverständlich sorgfältig geprüft werden, wenn sich das Gebäude in einem erdbebengefährdeten Gebiet befindet. Der Einsatz von Kunststoffen oder Materialien, die sich zu stark zusammendrücken lassen, kann zur Bildung von Rissen zwischen Wand und Decke führen.

**FONOSTRIP** ist ein schalldämpfender Elastomerstreifen mit einer beidseitigen 4 mm starken

dünnen Beschichtung aus Polypropylenfasern, der bei Verlegung unter Trennwänden die Übertragung von Stößen und Schwingungen auf die Geschoßdecke verhindert.

**FONOSTRIP** besteht aus einer armierten Elastomer-Speziallegierung mit hoher Dauerelastizität, welche die Schwingungen der darauf gelagerten Wand dämpft.

Die Armierung aus Polyestervlies verhindert die lastbedingte Deformation der Elastomer-Legierung und somit die Bildung von Rissen zwischen Wand und Decke.

Die textile Beschichtung der Oberfläche von **FONOSTRIP** gewährleistet eine optimale Haftung am Zementmörtel.

Wenn dann noch die Böden der beiden durch die Wand getrennten Räume mit dem System des "schwimmenden Estrichs" erstellt werden, erzielt man eine zusätzliche Reduzierung des Schalldurchgangs.

### ANWENDUNGSBEREICHE

**FONOSTRIP** eignet sich zum Einsatz unter Innentrennwänden, Trennwänden zwischen Wohneinheiten und Vorsatzschalen von Außenwänden.

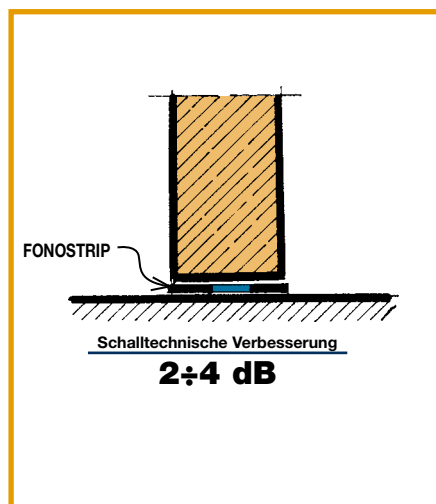
### ANWENDUNG UND HINWEISE

**FONOSTRIP** wird in unterschiedlich hohen Streifen geliefert. Es sollte eine Größe gewählt werden, die mindestens 1÷2 cm breiter als die Dicke der zu entkoppelnden Wand ist.


Der **FONOSTRIP** Streifen wird trocken verlegt, der Untergrund sollte glatt sein. Die Wand muss mittig auf dem Streifen stehen. Deshalb darauf achten, dass **FONOSTRIP** auf beiden Seiten um das gleiche Maß hervorsteht, damit „Schallbrücken“ durch starre Verbindungen zur Decke vermieden werden.

Eventuelle Mörtelaustritte aus dem schalldämpfenden Streifen müssen entfernt werden.

Um eine durchgehende Schalldämmung zu gewährleisten, müssen die Stoßlinien des **FONOSTRIP** Streifens mit dem Superklebeband **SIGILTAPE** sorgfältig abgedichtet werden.



## FONOSTRIP

Stärke	4,0 mm	4,0 mm	4,0 mm	4,0 mm
Rollengröße	0,14x10 m	0,20x10 m	0,25x10 m	0,30x10 m
Breite Schalldämmfolie	14 cm	20 cm	25 cm	30 cm
Wasserundurchlässigkeit	Undurchlässig	Undurchlässig	Undurchlässig	Undurchlässig
Wasserdampfdiffusionszahl (Schalldämmfolie)	100.000 $\mu$	100.000 $\mu$	100.000 $\mu$	100.000 $\mu$
Wärmeleitfähigkeit • Schalldämmfolie $\lambda$ .	0,170 W/m °K	0,170 W/m °K	0,170 W/m °K	0,170 W/m °K
Dynamische Steifigkeit (ITC-Zertifikat nach UNI EN 29052 - 1) • Belastung 200 kg/m <sup>2</sup> • Belastung 400 kg/m <sup>2</sup>	$s_t^* = s^* = 449 \text{ MN/m}^3$ $s_t^* = s^* = 937 \text{ MN/m}^3$	$s_t^* = s^* = 449 \text{ MN/m}^3$ $s_t^* = s^* = 937 \text{ MN/m}^3$	$s_t^* = s^* = 449 \text{ MN/m}^3$ $s_t^* = s^* = 937 \text{ MN/m}^3$	$s_t^* = s^* = 449 \text{ MN/m}^3$ $s_t^* = s^* = 937 \text{ MN/m}^3$
Zertifizierung				

In der Produktion von INDEX kommen ausschließlich Herstellungsverfahren zur Anwendung, die von ordnungsgemäß eingetragenen Industriepatenten geschützt sind.

verfasst worden. Aufgrund der zahlreichen Verwendungsmöglichkeiten und der möglichen Interferenz mit von uns unabhängigen Teilen übernehmen wir keine Haftung hinsichtlich der Ergebnisse. Der Käufer ist gehalten, unter seiner eigenen Verantwortung die Eignung des Produkts zu dem vorgesehenen Zweck festzustellen.

Die aufgeführten Daten sind durchschnittliche Richtwerte zur derzeitigen Produktion, die von der Firma INDEX S.p.A. jederzeit ohne Vorankündigung und nach Belieben geändert und auf den neuesten Stand gebracht werden dürfen. Die Vorschläge und technischen Informationen sind nach unserem besten Wissen bezüglich der Eigenschaften und der Verwendungszwecke des Produkts.



ANIT Mitglied

Die Angaben in dieser Veröffentlichung beruhen auf Laborversuchen oder Messungen auf Baustellen. Die Wiederholbarkeit der Resultate für gleichwertige Systeme wird nicht gewährleistet.

- SCHLAGEN SIE ZUM RICHTIGEN GEBRAUCH UNSERER PRODUKTE IN DEN TECHNISCHEN VORSCHRIFTEN VON INDEX NACH.
- WENDEN SIE SICH FÜR WEITERE AUSKUNFTE ODER BESONDERE VERWENDUNGSZWECKE AN UNSERE TECHNISCHE ABTEILUNG.

**index**  
Construction Systems and Products

Internet: [www.indexspa.it](http://www.indexspa.it)  
e-mail Index Export Dept.: [index.export@indexspa.it](mailto:index.export@indexspa.it)

Via G. Rossini, 22 - 37060 Castel D'Azzano (VR) - Italy - C.P.67 - Tel. 045.8546201 - Fax 045.518390

